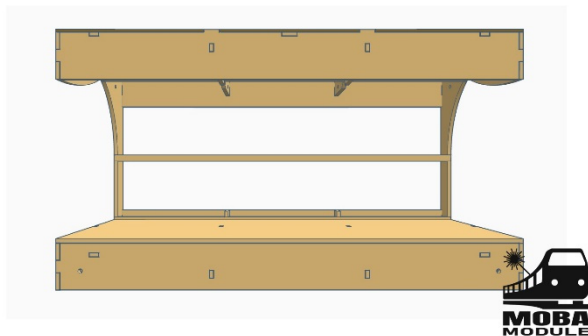


Produktdatenblatt

Produktbezeichnung:

Modelleisenbahn Modul Diorama Flach K-VI | Sperrholz

Beispielhafte Produktabbildung:



Produkthersteller:

MISTER-CLEVER
Sven Häber
Dorfstr. 25
01723 Wilsdruff
E-Mail: info@vuhk.de

Nicht für Kinder unter 14 Jahren geeignet!

Sicherheitshinweise:

Die Bausätze sind ausschließlich für den privaten Gebrauch vorgesehen und dürfen nicht im industriellen oder produzierenden Gewerbe eingesetzt werden. Jegliche zweckentfremdete Nutzung, wie etwa die Verwendung als Unterlage oder Trittfläche, ist untersagt. Es dürfen ausschließlich einwandfreie und nicht beschädigte Bauteile verwendet werden. Sollten offensichtliche Mängel oder Schäden am Produkt festgestellt werden, ist der Einsatz zu unterlassen.

Die Verwendung der Bausätze in Umfeldern, in denen Sach- oder Personenschäden entstehen können, erfolgt auf eigene Verantwortung des Nutzers. Für den Betrieb und die Montage sind ausschließlich trockene und saubere Umgebungen geeignet. Der Einsatz in feuchten, staubbelasteten oder explosionsgefährdeten Umgebungen ist ausdrücklich ausgeschlossen. Die zulässige Betriebstemperatur für den Einsatz der Bausätze liegt zwischen +10°C und +40°C.

Zur Reparatur dürfen ausschließlich Originalersatzteile verwendet werden, um die Sicherheit und Funktionalität des Bausatzes zu gewährleisten. Der Einsatz in

Ausbildungsstätten oder Schulen muss unter der Aufsicht und Anleitung von qualifiziertem Fachpersonal erfolgen, um die ordnungsgemäße Handhabung sicherzustellen.

Die angebotenen Bausätze sind nicht für Kinder unter 14 Jahren geeignet. Es besteht die Gefahr von scharfen Kanten oder Splintern, insbesondere bei Produkten aus Holz, was zu Verletzungen führen kann. In diesem Fall ist es ratsam, entsprechende Schutzausrüstung wie Handschuhe oder Schutzbrillen zu tragen.

Für die Montage und Befestigung sollten ausschließlich geeignete Klebstoffe verwendet werden, wie zum Beispiel Holzkaltleim. Beim Gebrauch von Klebstoffen sind die Herstellerangaben und die entsprechenden Verarbeitungshinweise zu beachten. Bei Bearbeitungsprozessen wie Schleifen oder anderen staubverursachenden Tätigkeiten ist darauf zu achten, geeigneten Atemschutz zu tragen, um gesundheitliche Risiken zu minimieren.

Bitte beachten Sie, dass die Sicherheit und korrekte Handhabung der Bausätze jederzeit höchste Priorität haben. Stellen Sie sicher, dass alle Anweisungen und Empfehlungen sorgfältig befolgt werden, um eine sichere und ordnungsgemäße Nutzung zu gewährleisten.

Lieferspezifikationen:

Bausatz ohne Optionen:

- Bausatz (ohne Leim, nicht zusammengebaut)
- Länge nach Auswahl
- Breite nach Auswahl
- Höhe Trassenbrett 65 mm
- 5 mm Birkensperrholz gelasert
- Bausatz besteht aus 9 bis 13 Einzelteilen (je nach Auswahl)
- Profilmteile / Kopfteile mit 2 Bohrungen, ab 300 mm Breite mit 4 Bohrungen
- bei optionaler Auswahl mit Montageecken 2 Bohrungen im Seitenteil für die Montageecken
- Profilmteile / Kopfteile und Versteifungen mit einer Durchführung von 70 x 25 mm
- Bausatz 250 x 250 mm ist ohne innere Verstrebung.

Option Montageecken / Montagewinkel:

- 4 Stück Montagewinkel 90 Grad
- 2 Stück Verbinder
- Lieferung erfolgt mit Muttern (ohne Schrauben)



Option Standfüße

- nur bei ausgewählter Option Montageecken konfigurierbar
- 4 Stück Standfüße Gewinde M8

- passend für Montageecken
- einstellbare Gewindelänge 115 mm
- Standfuß Durchmesser 30 mm, Höhe 15 mm



Option Montage / Zusammengebaut:

- alle ausgewählten Komponenten werden zusammengebaut geliefert

Option Lackierung

- nur bei ausgewählter Option Montage konfigurierbar
- 2-fache Farbbeschichtung mit entsprechender Farbe nach RAL classic

Garantiebedingungen

Unsere Allgemeinen Geschäftsbedingungen finden Anwendung. Details dazu sind hier abrufbar: <https://diy-modell-bausatz.de/agb/>

Garantiebestimmungen

Der Käufer hat Anspruch auf Garantie bei Herstellungs- und Materialfehlern, sofern das Produkt gemäß der vorgesehenen Nutzung verwendet und ordnungsgemäß verwendet und gepflegt wurde.

Für Bausätze gilt die Garantie ausschließlich auf die gelieferten Bauteile, jedoch nicht auf die Funktionsfähigkeit des fertiggestellten Modells.

Da die Produkte speziell nach Kundenwunsch gefertigt werden, besteht kein Widerrufsrecht.

Schäden und Mängel, die nicht unter die Garantie fallen:

Der Verkäufer übernimmt keine Haftung für Mängel, die durch unsachgemäße oder fahrlässige Wartung, Lagerung, Montage, Nutzung, Modifikation, Reparatur oder durch natürliche Abnutzung sowie mechanische Schäden verursacht wurden.

Von der Garantie ausgeschlossen sind unter anderem, aber nicht ausschließlich, folgende Mängel:

- Mängel aufgrund unsachgemäßer Montage oder fehlerhafter Handhabung sowie der Verwendung von Materialien, die nicht den Montageanweisungen entsprechen
- Schäden durch unsachgemäße Behandlung während oder nach der Montage
- Mängel durch unzureichende Befestigungen, Sturmschäden, höhere Gewalt, Naturkatastrophen oder andere äußere Einwirkungen
- Veränderungen am Produkt durch den Käufer
- Fehlende oder fehlerhafte Schutzanstriche auf Holz
- Holzschäden und Verfärbungen infolge unzureichender Belüftung

- Frostschäden
- Gewerbliche Nutzung des Produkts

Die Garantie deckt keine materialtypischen Eigenschaften von Holz ab, wie Risse, Astlöcher, Verfärbungen, Undichtigkeiten durch Verformung und Schrumpfung des Holzes aufgrund von Umwelteinflüssen. Solche Mängel können durch regelmäßige Pflege und Wartung vermieden werden.

Verschleißteile sind von der Garantie ausgeschlossen.

Entsorgung

Die Entsorgung des Produktes erfolgt über die Restmülltonne.

Stand: 03/2025